

Dell Bluetooth Keyboard Folio WK415

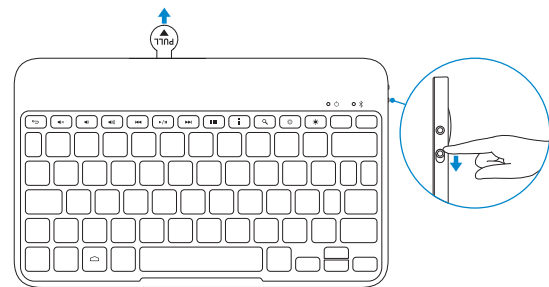
Quick Start Guide

Snelstartgids
Guide d'information rapide
Guía de Inicio Rápido
Guía de inicio rápido



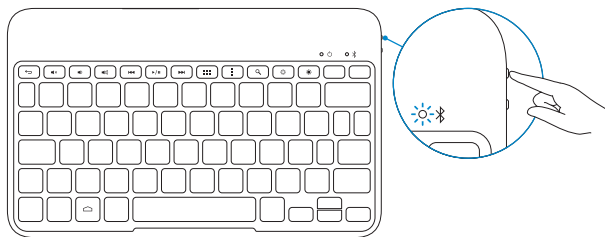
1 Pull out the insulation strip and turn on the keyboard

Verwijder het isolatiestripje en schakel het toetsenbord in
Retirez la bande isolante puis allumez le clavier
Tire a tira de isolamento e ligue o teclado
Saque la tira de aislamiento y encienda el teclado



2 Press the Bluetooth button for 3 seconds to enable pairing mode

Houd de Bluetooth-knop 3 seconden ingedrukt om de koppelingsmodus te starten
Appuyez sur le bouton Bluetooth pendant 3 secondes pour activer le mode d'appariement
Pressione o botão de Bluetooth durante 3 segundos para ativar o modo de emparelhamento
Presione el botón de Bluetooth durante 3 segundos para habilitar el modo de acople



3 Pair the keyboard

Koppel het toetsenbord | Appariez le clavier
Emparelhar o teclado | Seleccione el teclado



1. On your tablet, tap **All Apps** → **Settings** → **WIRELESS & NETWORKS** → **Bluetooth**.
2. Enable Bluetooth by moving the slider to **ON** position.
3. Tap **Bluetooth**.
4. Tap **Dell WK415 Keyboard**.
5. Follow the instructions on the screen.

1. Tik op uw tablet op **Alle apps** → **Instellingen** → **DRAADLOOS EN NETWERKEN** → **Bluetooth**.
2. Schakel Bluetooth in door het schuifknop naar **AAN** te verschuiven.
3. Tik op **Bluetooth**.
4. Tik op **Dell WK415 Keyboard**.
5. Volg de aanwijzingen op het scherm.

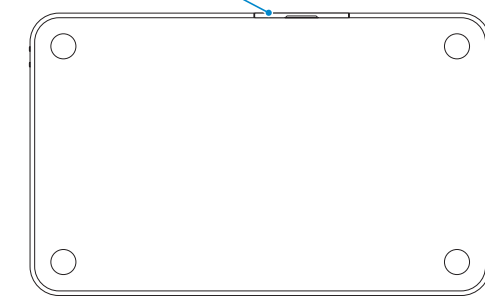
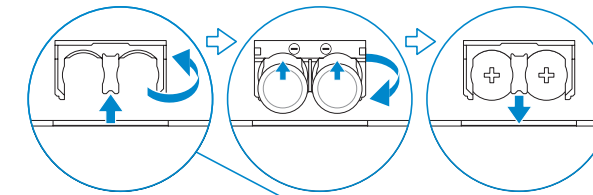
1. Sur votre tablette, touchez **Toutes les applications** → **Paramètres** → **Sans fil et réseaux** → **Bluetooth**.
2. Activez le Bluetooth en basculant le bouton sur la position **OUI**.
3. Touchez **Bluetooth**.
4. Touchez **Dell WK415 Keyboard**.
5. Suivez les instructions qui s'affichent.

1. Em seu tablet, toque em **Todos os aplicativos** → **Definições** → **SEM FIO E REDES** → **Bluetooth**.
2. Ative o Bluetooth movendo o deslizador para a posição **Ligado**.
3. Toque em **Bluetooth**.
4. Toque em **Teclado Dell WK415**.
5. Siga as instruções descritas na tela.

1. En su tableta, toque **Todas las aplicaciones** → **Ajustes** → **FUNCIÓN INALÁMBRICA Y REDES** → **Bluetooth**.
2. Habilite la función Bluetooth moviendo el deslizador a la posición de **ENCENDIDO**.
3. Toque **Bluetooth**.
4. Toque **teclado Dell WK415**.
5. Siga las instrucciones de la pantalla.

Replacing the batteries

De batterijen vervangen | Remplacer les batteries
Como substituir as baterías | Sustitución de las pilas



- ☑ **NOTE:** The batteries are installed when you receive the keyboard.
- ☑ **N.B.:** de batterijen zijn reeds geplaatst wanneer u het toetsenbord ontvangt.
- ☑ **REMARQUE :** les batteries sont installées lorsque vous recevez le clavier.
- ☑ **NOTA:** As baterías estão instaladas quando você recebe o teclado.
- ☑ **NOTA:** Al recibir el teclado las pilas ya están instaladas.

Product support and manuals

Productondersteuning en handleidingen
Support produits et manuels
Suporte ao produto e manuais
Soporte del producto y manuales

dell.com/support

dell.com/support/manuals

Contact Dell

Neem contact op met Dell
Contacter Dell
Entre em contato com a Dell
Póngase en contacto con Dell

dell.com/contactdell

Regulatory and safety

Regelgeving en veiligheid | Réglementations et sécurité
Normatização e segurança | Normativa y seguridad

dell.com/regulatory_compliance

Regulatory model and type

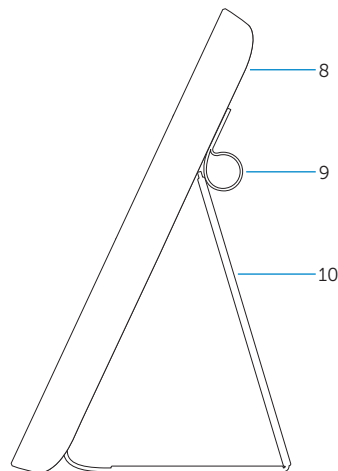
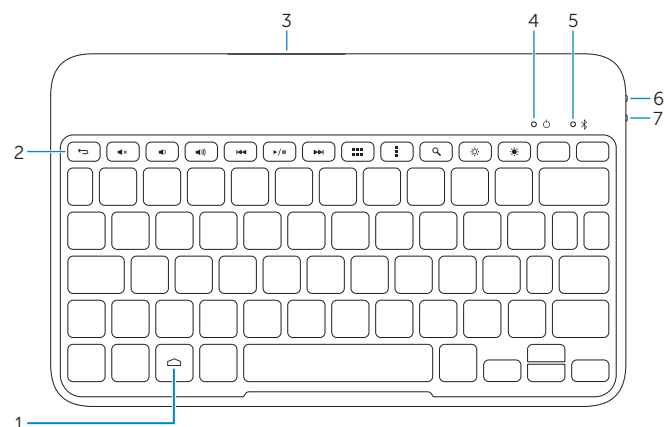
Beschreven model en type
Modèle et type réglementaires
Modelo e tipo normativo
Modelo y tipo normativo

K07M

K07M001

Features

Kenmerken | Caractéristiques | Características | Funciones



1. Home key
2. Shortcut keys
3. Battery tray
4. Power-status light
5. Bluetooth-status light
6. Bluetooth button
7. Power switch
8. Tablet case
9. Stylus holder
10. Tablet stand/Flip cover

1. Bouton Accueil
2. Raccourcis clavier
3. Support de la batterie
4. Voyant d'état de l'alimentation
5. Voyant d'état de Bluetooth
6. Bouton Bluetooth
7. Bouton d'alimentation
8. Étui de la tablette
9. Porte-stylét
10. Support de la tablette/Couvercle rabattable

1. Tecla de inicio
2. Teclas de acceso directo
3. Bandeja de la batería
4. Indicador luminoso de estado de alimentación
5. Indicador luminoso de estado de Bluetooth
6. Botón de Bluetooth
7. Interruptor de encendido
8. Funda de la tableta
9. Soporte Stylus
10. Apoyo de la tableta/tapa abatible

1. Home-toets
2. Sneltoetsen
3. Batterijhouder
4. Stroomstatuslampje
5. Lampje voor Bluetooth-status
6. Bluetooth-knop
7. Aan-/uitschakelaar
8. Tablethoes
9. Stylushouder
10. Standaard hoes/omslaghoes voor tablet

1. Tecla Inicio
2. Teclas de atalho
3. Bandeja da bateria
4. Luz de status de energia
5. Luz de status de Bluetooth
6. Botão de Bluetooth
7. Chave de alimentação
8. Estojo do tablet
9. Suporte da caneta
10. Base do tablet/Tampa de virar

Shortcut Keys

Sneltoetsen | Raccourcis clavier

Teclas de atalho | Teclas de acceso directo



Achterzijde | Retour
Voltar | Atrás



Geluid dempen | Couper le son
Sem áudio | Silenciar el audio



Geluidsniveau omlaag | Diminuer le volume
Diminuir o volume | Disminuir el volumen



Geluidsniveau omhoog | Augmenter le volume
Aumentar o volume | Aumentar el volumen



Vorige nummer/hoofdstuk afspelen
Lire le morceau ou le chapitre précédent
Tocar a faixa/capítulo anterior
Reproducir pista o capítulo anterior



Afspelen/Pauzeren | Lire/Pause
Tocar/pausar | Reproducir/Pausar



Volgende nummer/hoofdstuk afspelen
Lire le morceau ou le chapitre suivant
Tocar a próxima faixa/capítulo
Reproducir pista o capítulo siguiente



Alle apps | Toutes les applications
Todos os aplicativos | Todas las aplicaciones



Actiemenu | Menu d'action
Menu de Ação | Menú de acción



Zoeken | Rechercher
Pesquisar | Buscar



Helderheid verminderen | Diminuer la luminosité
Reduzir o brilho | Disminuir brillo



Helderheid vermeerderen | Augmenter la luminosité
Aumentar o brilho | Aumentar brillo

